

Pamatu veidņi ir piemēroti tiem, kas

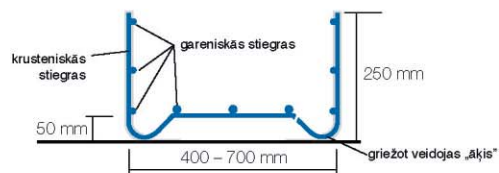
- nevēlas pavadīt vairākas dienas būvbedrē;
- jau būvniecības sākumā vēlas būt ieguvēji naudas un laika ziņā.



VMS
GROUP

Tehniskie dati

- Garums 5,0 m, ģipšais pasūtījums 6,0 m;
- platums: 400, 500, 600 un 700 mm, ģipšiem pasūtījumiem arī platāki;
- augstums 250 mm;
- pamata armatūras augstums no zemes virsmas 50 mm;
- armatūras stiegru 3 x Ø 8 mm tecēšanas robeža 500 N/mm²;
- krusteniskās stiegras Ø 6 mm, solis 200 mm.



**JA JUMS IR
JAUTĀJUMI,
MĒS AR PRIEKU
UZ TIEM ATBILDĒSIM!**

vms@vms.lv
67247147

VMS
GROUP



3D

PAMATU VEIDŅI

Ātri un ekonomiski



**LIETOJOT
3D
PAMATU VEIDŅUS
VAR TIKAI
IETAUPĪT!**

Pamata veidņu uzstādīšanai nepieciešams

Armatūras griešanas instrumenti, nazis, savienošanas āķis un sienamā stieple, mērlente un pāris stundu laika. Pērkot 3D pamata veidņus, jāreķinās ar vēl aptuveni 10% izmaksām savienojumiem un pārklājumiem.

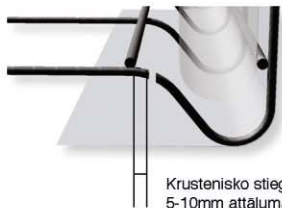
- Atzīmēt topošās ēkas pamata līnijas ar krāsu uz ieblietētām šķembām;
- sākt uzstādīšanu no tālākā stūra;
- uzstādīt veidņus pilnā garumā, pēc tam trūkstošos posmus;
- savienot savienojumu vietas;
- palikt sloksnes apakšējo malu zem veidņiem;
- atzīmēt veidņu iekšējo malu betona plūsmas augstumu;
- ieliet betonu līdz augstuma atzīmei.

3D pamatu veidņi paredzēti 20 cm betona ieliešanai, biežāka betona slāņa gadījumā tie nepieciešami līdz 3 cm platāki. Tad jāreķinās ar papildu betona izmaksām apm. 0,5m³ uz 100 metriem veidņu. Attēlos redzami dažādi izplatītāko savienojumu risinājumi. Iespējams izveidot arī pakāpes, slīpumus, lokus un paplašinājumus (skursteņa pamatam u. tml.).

Plūsi salīdzinājumā ar moduļu veidņiem

- ātrāk;
- izdevīgāk;
- veidņi ir vieglāki;
- veidņi vēlāk nav jānoņem;
- būvlaukums ir tīrs.

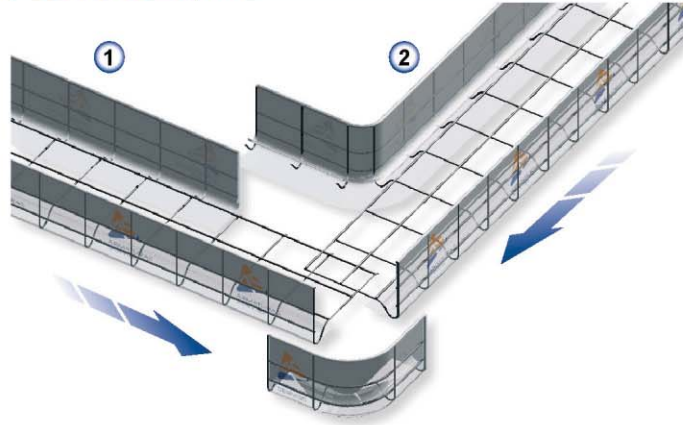
Krustenisko stiegru griešanas vieta



Krustenisko stiegru griešanas vieta ir 5-10mm attālumā no malējās gareniskās stiegras

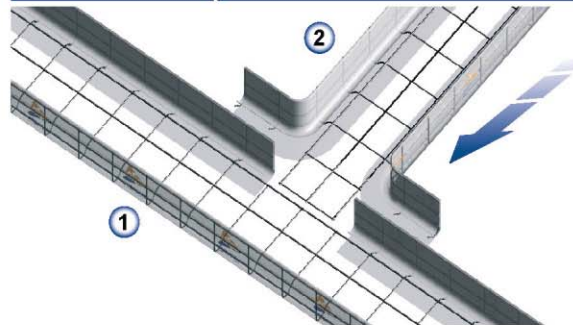
UZSTĀDĪŠANAS PADOMI

Stūra savienojums



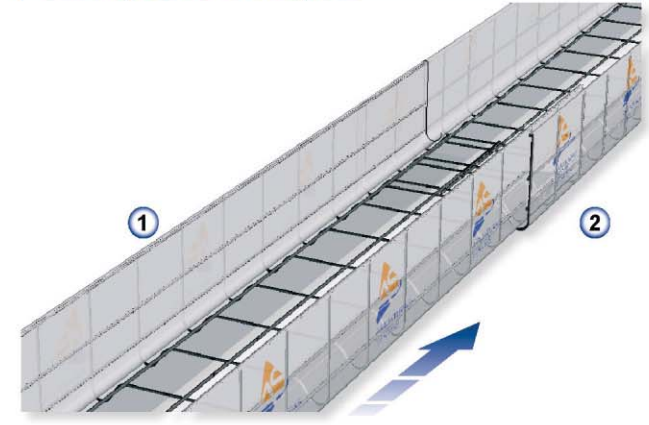
- Novietot pamatu veidni uz vajadzīgajām pamata līnijām, lai redzētu nepieciešamās griezumus un locījumu vietas;
- izgriezt un locīt kā parādīts attēlā (ņemt vērā krustenisko stiegru griešanas vietu);
- novietot pamatu veidni 1 uz pamata veidņa 2;
- palikt izgriezto posmu ar ārējo stūri uz leju tā, lai krusteniskās stiegras āķi paliktu zem pamata veidņa.

T-veida savienojums



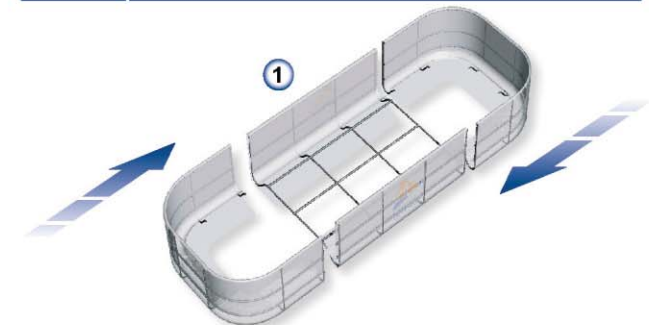
- Novietot pamatu veidņus uz vajadzīgajām pamata līnijām, lai redzētu nepieciešamās griezumus un locījumu vietas;
- izgriezt un locīt kā parādīts attēlā;
- novietot pamatu veidni 2 zem pamata veidņa 1.

Taisnā posma savienojums



- Pamatu veidnim 2 pārgriezt 2 pirmās krusteniskās stiegras pa vidu;
- ievietot pamatu veidni 1 pamata veidnī 2 ar pārklājumu 30 cm;
- iespiest līdz pamatam.

Balsta pamata veidnis



- Izgriezt vajadzīgā garuma posmu;
- Papildus pamata veidņa platuma izmēram izgriezt vēl par vismaz 50 cm garāku posmu galu izveidošanai;
- Izveidot galus, kā parādīts attēlā;
- Palikt galus zem pamata veidņa.